

LAVAMANOS

Lavamanos de pedal de un puesto 100% en acero inoxidable 304.

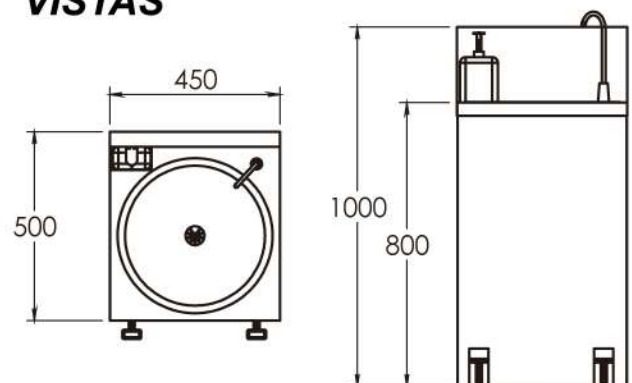
- Lavamanos fabricado en lamina cal 18 ó 16 inox 304.
- Válvula para trabajo pesado.
- Cuello de ganso en acero cromado.
- Incluye accesorios para la instalación.
- Ideal para todas las áreas, es accionado por un sistema de pedal, garantizando ahorro de agua e higiene en el operario.

Su novedoso diseño, evita que el agua salpique en las paredes del lavamanos y moje al operario.

- Incluye recipiente de 500ml para jabón líquido y es accionado por un sistema de pedal para evitar contacto.



VISTAS



DIMENSIONES			
Alto (cm)	Frente (cm)	Fondo (cm)	Peso (kg)
100	45	50	15